



GPS pentru agricultura: Ghidare, Masurare, Trasabilitate

GPS agricol: TrackGuide



Vizualizare filmulet:

www.youtube.com/gpsagricultura

Facebook:

www.facebook.com/gps.agricultura

- ✓ Utilizare foarte simpla
- ✓ Castigi timp si economisesti bani reducand consumul de combustibil, seminte, ingrasaminte si pesticide anual 3-5%
- ✓ Ghidare/Jalonare, Masurare suprafete agricole, Trasabilitate in agricultura
- ✓ Ecran retro luminat cu butoane mari



www.gps-agricultura.ro

Tel: 0748291638; 0332564100

Fax: 0318161819

Email: verado2003@gmail.com

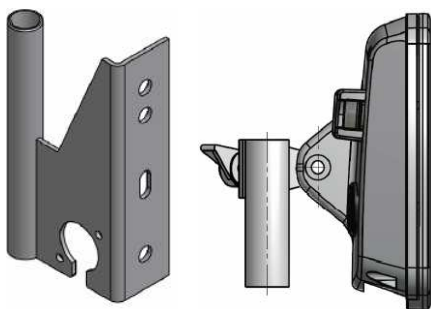
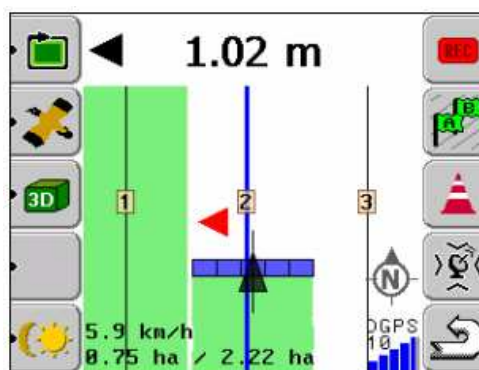
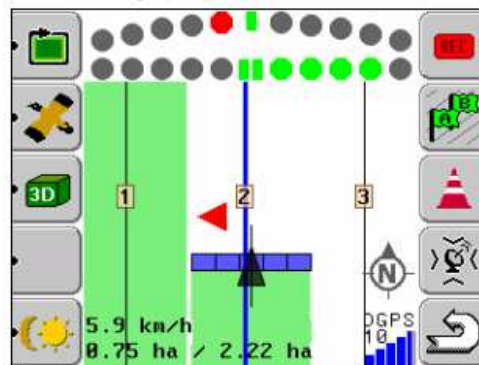
Site: www.gps-agricultura.ro



Caracteristici GPS agricol TrackGuide

Funcții:

- Ghidare: in linie dreapta, in linie curba, pivot ...
- Masurare suprafata agricola
- Memorarea lucrarii (export spre calculator prin port USB)
- Produs evolutiv (permite conectarea altor module: autoghidare, gestiunea tronsoanelor rampei de erbicidat..)
- Meniu in limba romana



TrackGuide

- ✓ Alimentare 12 V
- ✓ Frecventa 5 Hz
- ✓ Precizie: <20 cm



www.gps-agricultura.ro

Tel: 0748291638; 0332564100

Fax: 0318161819

Email: verado2003@gmail.com

Site: www.gps-agricultura.ro